

**Modulaire bereidingsapparatuur
Prothermic 80 - Kookketel 60 lt,
elektrisch, opstaande rand, roerwerk,
mengkraan, H 700**

ARTIKEL _____

MODEL _____

NAAM _____

SIS _____

AIA _____



586307 (PBON06RJEM)

RONDE KOOKKETEL 60 liter,
opstaande achterrand,
roerwerk, mengkraan, h 700
mm

Omschrijving

Product Nr.

Elektrische kookketel van 60 liter, pan $\varnothing 465 \times 422$ mm. Gelijmatige indirecte verwarming via de dubbelwandige panbodem en de zijwanden. Het dragende frame, het bovenblad en de beplating van roestvrijstaal AISI304. 2 mm dik bovenblad met 40 mm hoge opstaande achterrand. Binnen- en buitenketel van CrNiMo roestvrijstaal AISI316. De geïsoleerde diepgetrokken kookketel is naadloos ingelast in het bovenblad. Afgeronde opstaande rand ter voorkoming van lekken in de pan. Stoomboiler met overdruk-, oververhitting- en droogkookbeveiliging. Het verwarmingssysteem werkt met 1,5 bar druk (125°C) voor snelle opwarming. Het gesloten systeem maakt bijvullen overbodig en blaast geen stoom af in de keuken. Temperatuur sensor in de dubbele kookketelwand voor een nauwkeurige temperatuurcontrole. Elektronische besturing met een touchpanel voor de totale en de resterende kooktijd en de ingestelde en de actuele temperatuur (50 - 110°C). Softcooking programma voor delicate producten. Hold programma voor warmhouden en doorkoken. Programmeerbaar tot 1000 eigen recepten met 15 kookfasen. Tijdsinstelling met continu stand en uitgestelde starttijd. Storingssignalering. USB poort voor uitwisseling van programma's en haccp gegevens. Gebalanceerd scharnierend dubbelwandig deksel. 2" aftapkraan. 3/4 " mengzwenkkraan. Roerwerk met wormwiel aandrijving, thermisch beveiligd. Roerwerkas met gesloten buis, naadloos gelast aan de kookketel bodem, met asdoorvoer boven het vloeistofniveau. Continu draaien (25 tpm) of afwisselend links en rechts, de standaard levering is zonder roerhek. IPX6 waterdicht.

Goedkeuring

Uitvoering

- De kookketel is toepasbaar voor koken, pocheren of stomen van vele soorten producten.
- Ruime aftapkraan voor veilig en moeiteloos aftappen van het product.
- De kookketel is dubbelwandig uitgevoerd tot 134 mm onder de rand.
- De geïsoleerde bovenrand voorkomt letsel.
- Een veiligheidsventiel voorkomt overdruk van de stoom in de dubbele mantel.
- Demontabele aftapkraan, eenvoudig te reinigen.
- De ergonomische afmetingen van de binnenketel, met een grote diameter en geringe diepte, maken het roeren en schoonmaken makkelijker.
- IPX6 waterdicht.
- De ingebouwde temperatuur sensor zorgt voor een nauwkeurig kookproces.
- USB poort voor het uitwisselen van software, recepten en HACCP gegevens.
- Voorbereid voor aansluiting op apparatuur voor remote en gegevens monitoring (hiervoor is een optionele accessoire benodigd, raadpleeg de firma voor meer gegevens).
- Maximale druk in de dubbele mantel van 1,7 bar; minimale werkdruk van 1 bar. Dat maakt een temperatuur controle mogelijk tussen 50 en 110°C.

Constructie

- Zowel de binnenketel als de dubbele mantel zijn vervaardigd van roestvrijstaal AISI316L, ontworpen voor werking met 1,5 bar druk.
- Frame en beplating van roestvrijstaal 1.4301 (AISI304).
- Het geïsoleerde dubbelwandige deksel is gebalanceerd gemonteerd op stabiele dwars verbindingen en blijft in alle standen open staan.
- Ondergebouwd roerwerk met een rotatie snelheid van 25 tpm (60 liter) en 21 tpm (100-500 liter).
- De veiligheidsthermostaat beschermt tegen een laag water niveau in de dubbele mantel.
- De 2" aftapkraan maakt snel aftappen mogelijk.
- De mengzwenkkraan maakt vullen en reinigen eenvoudig.
- Verzonken touchpanel met duidelijke functies. Gelijktijdige weergave van de actuele en de ingestelde temperatuur; de ingestelde kooktijd en de resterende kooktijd; de kloktijd; uitgestelde starttijd; "soft" functie voor bereiding van delicaat voedsel; 9 vermogen niveaus voor koken, van zacht tot stevig; storingssignalering.
- Mogelijkheid voor invoeren van recepten met een multifase kookproces en verschillende temperaturen.
- Optioneel voor te bereiden voor aansluiting op een energie optimalisering systeem.
- 98% recyclebaar (gewichtsperscentage); het verpakkingsmateriaal is vrij van giftige stoffen.
- Minimale naden voor goede reiniging.
- Fabrieksmontage accessoires: uitsluitend geleverd af fabriek, inbouw achteraf is niet mogelijk.
- Indien het apparaat met de rechter zijde tegen een

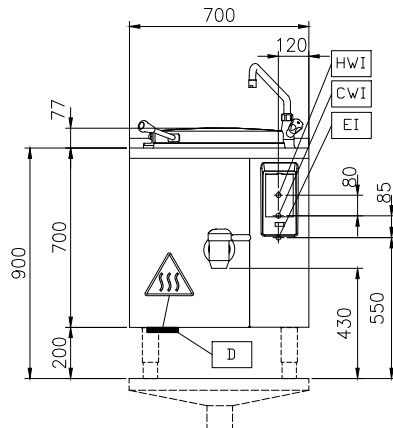
muurgeplaatst wordt, is het noodzakelijk om een mengkraan met korte zwenkarm toe te passen, code 913572 (op aanvraag van Speciale Uitvoering).

- GuideYou Panel - geactiveerd op Instellingen door de gebruiker - voor eenvoudig vervolgen van de multifase recepten, voor een keurige en gecontroleerde bereiding en een beter en optimaal gebruik van het apparaat. Het systeem geeft onderhouds meldingen, in lijn met het ESSENTIA programma, voor het juiste gebruik van het apparaat en voor het vermijden van gebruiksonderbrekingen.
- Goed zichtbaar en helder led TOUCH controle paneel met gebruiksvriendelijke symbolen en intuïtieve zelfverklarende commando opties. De display geeft aan:
 - Actuele en ingestelde temperatuur
 - Ingestelde en resterende bereidingstijd
 - Voorverwarmingsfase (indien geactiveerd)
 - GuideYou Panel (indien geactiveerd)
 - Uitgestelde start
 - Soft Functie voor het rustig bereiken van de doeltemperatuur
 - 9 Vermogen niveaus van sudderen tot stevig koken
 - Drukkoken (bij drukmodellen)
 - Roerwerk AAN/UIT instellingen (bij ronde kookketels)
 - Fout meldingen voor snelle probleem oplossing
 - Onderhouds meldingen

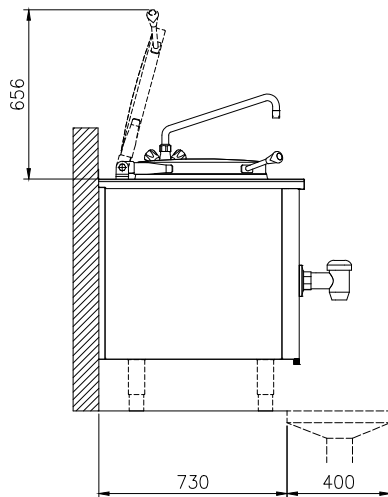
Duurzaamheid

- De hoogwaardige thermische isolatie bespaart energie en houdt de omgevingstemperatuur laag.

Front aanzicht

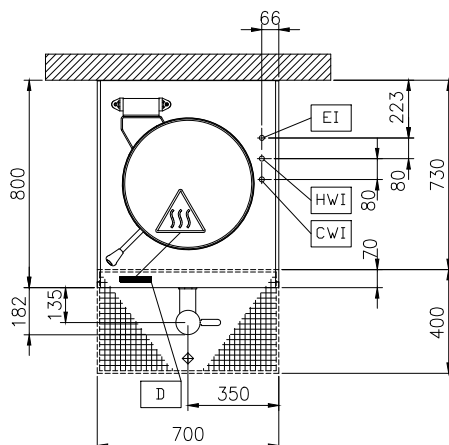


Zij aanzicht



CWI = Koud water invoer 1
 EI = Elektrische aansluiting
 HWI = Warm water invoer

Boven aanzicht


Elektra

Voltage	
586307 (PBON06RJEM)	400 V/3N ph/50/60 Hz
Amperage	17.6 A
Aangesloten vermogen	12.4 kW

Water

Water druk, min/max	2-6 bar
Warm water aansluiting	1/2"
Water toevoer leiding, koud/warm	1/2"

Algemene gegevens

Temperatuur, minimaal	50 °C
Temperatuur, maximaal	110 °C
Ronde kookpan, diameter	465 mm
Ronde kookpan, diepte	422 mm
Externe afmetingen, lengte	700 mm
Externe afmetingen, breedte	800 mm
Externe afmetingen, hoogte	700 mm
Gewicht, netto	120 kg
Effectieve inhoud	60 lt
Dubbelwandig deksel	✓
Verwarmings type	Indirect
Waterdichtheid index	IPX6

Meegeleverde accessoires

- 1 stuks NOODSTOPKNOP voor Prothermetic apparatuur. Montage af fabriek, inbouw achteraf niet mogelijk PNC 912784

Optionele accessoires

- AFTAPZEEF, roestvrijstaal, voor vaste ronde kookketels PNC 910161
- UITNEEMHAAK voor aftapzeef ronde kookketels PNC 910162
- WANDCONTACTDOOS CEE, 400V, 16A, IP67, kleur rood/wit. Montage af fabriek, inbouw achteraf niet mogelijk PNC 912468
- WANDCONTACTDOOS CEE, 400V, 32A, IP67, kleur rood/wit. Montage af fabriek, inbouw achteraf niet mogelijk PNC 912469
- WANDCONTACTDOOS SCHUKO, 230V, 16A, IP68, kleur blauw/wit. Montage af fabriek, inbouw achteraf niet mogelijk PNC 912470
- WANDCONTACTDOOS SWISSTYPE 23, 230V, 16A, IP55, kleur zwart. Montage af fabriek, inbouw achteraf niet mogelijk PNC 912471
- WANDCONTACTDOOS SWISSTYPE 25, 400V, 16A, IP55, kleur zwart. Montage af fabriek, inbouw achteraf niet mogelijk PNC 912472
- WANDCONTACTDOOS SCHUKO, 230V, 16A, IP55, kleur zwart. Montage af fabriek, inbouw achteraf niet mogelijk PNC 912473
- WANDCONTACTDOOS CEE, 230V, 16A, IP67, kleur blauw/wit. Montage af fabriek, inbouw achteraf niet mogelijk PNC 912474
- WANDCONTACTDOOS SWISSTYPE 23, 230V, 16A, IP54, kleur blauw. Montage af fabriek, inbouw achteraf niet mogelijk PNC 912475
- WANDCONTACTDOOS SCHUKO, 230V, 16A, IP54, kleur blauw. Montage af fabriek, inbouw achteraf niet mogelijk PNC 912476
- WANDCONTACTDOOS SWISSTYPE 25, 400V, 16A, IP54, kleur rood-wit. Montage af fabriek, inbouw achteraf niet mogelijk PNC 912477
- KOPPELRAIL 800 mm, voor Thermaline 80 en Prothermetic 80 apparaten met opstaande rand, links of rechts PNC 912497
- MAATLAT, roestvrijstaal, voor 60 lt vaste kookketel PNC 912723
- ROERHEK (stampot) voor vaste kookketel 60 liter PNC 912726
- ROERHEK met KUNSTSTOF SCHRAPERS (stampot) voor vaste kookketel 60 liter PNC 912729
- SET VAN 4 STELPOTEN, instelbaar 145 - 250 mm, voor 700 mm hoge Prothermetic en Thermaline vaste apparatuur. Montage af fabriek, inbouw achteraf niet mogelijk PNC 912732

- AUTOMATISCHE WATERVULLING, KOUD en WARM WATER, programmeerbaar op display, voor vaste apparaten B 700-1000 mm met mengkraan. Montage af fabriek, inbouw achteraf niet mogelijk PNC 912736
- POTENTIAALVRIJ CONTACT voor aansluiting op een energie optimalisatie systeem, voor Prothermetic elektrische en stoom apparatuur. Montage af fabriek, inbouw achteraf niet mogelijk PNC 912737
- WANDMONTAGE SET voor Prothermetic vaste apparatuur B 700 mm. Montage af fabriek, inbouw achteraf niet mogelijk PNC 912742
- WERKSCHAKELAAR 25A, 4 mm². Montage af fabriek, inbouw achteraf niet mogelijk PNC 912773
- BEDIENINGSPANEEL OP KOLOM, voor Prothermetic vaste apparatuur. Montage af fabriek, inbouw achteraf niet mogelijk PNC 912783
- ACHTERPANEEL voor vaste apparaten met opstaande rand, B 700 mm, H 700 mm. Montage af fabriek, inbouw achteraf niet mogelijk PNC 912799
- KOPPELRAIL 800 mm, voor Thermaline 80 - Prothermetic 80 apparaten (links) met classic C80 apparaten (rechts), met opstaande rand PNC 912977
- KOPPELRAIL 800 mm, voor Thermaline 80 - Prothermetic 80 apparaten (rechts) met classic C80 apparaten (links), met opstaande rand PNC 912978
- RVS SOKKEL 700x750x200 mm, voor Prothermetic 80 units, wand opstelling. Montage af fabriek, inbouw achteraf niet mogelijk PNC 913342
- VLAK ZIJPANEEL met EINDRAIL, LINKS, vaste Prothermetic 80 apparatuur met opstaande rand, H 700 mm, wandopstelling, met de zijkant tegen een muur of tegen een andere unit. Montage af fabriek, inbouw achteraf niet mogelijk PNC 913378
- VLAK ZIJPANEEL met EINDRAIL, RECHTS, vaste Prothermetic 80 apparatuur met opstaande rand, H 700 mm, wandopstelling, met de zijkant tegen een muur of tegen een andere unit. Montage af fabriek, inbouw achteraf niet mogelijk PNC 913379
- PROFIEL ZIJPANEEL met EINDRAIL, LINKS, vaste Prothermetic 80 apparatuur met opstaande rand, H 700 mm, wandopstelling. Montage af fabriek, inbouw achteraf niet mogelijk PNC 913402
- PROFIEL ZIJPANEEL met EINDRAIL, RECHTS, vaste Prothermetic 80 apparatuur met opstaande rand, H 700 mm, wandopstelling. Montage af fabriek, inbouw achteraf niet mogelijk PNC 913403
- AFTAP SPATPIJP voor vaste kookketel 60 liter PNC 913426